

LA TUA FINESTRA IN PVC

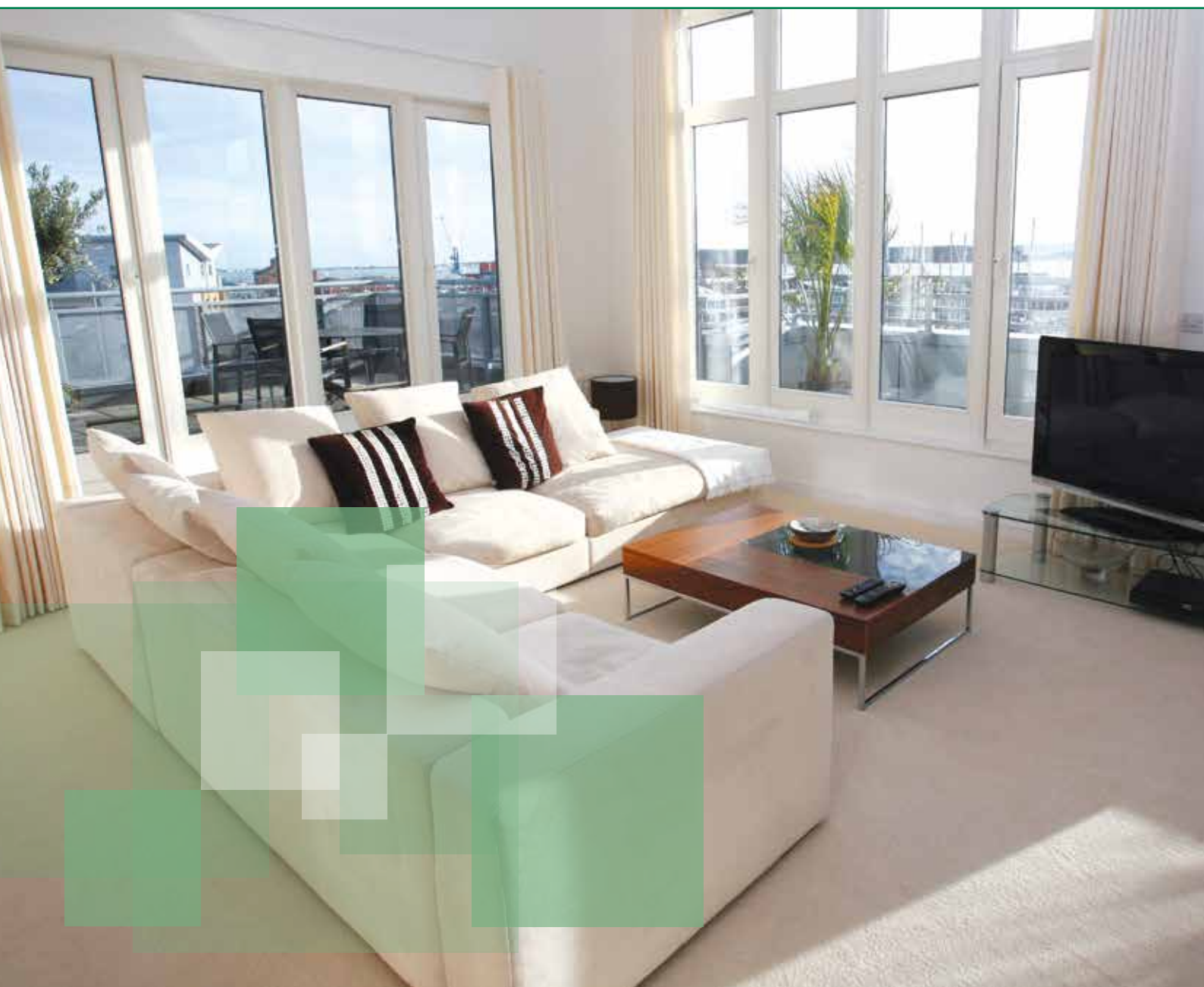
DALLA FABBRICA A CASA TUA



Sistema Salamander



Sistema BluEvolution





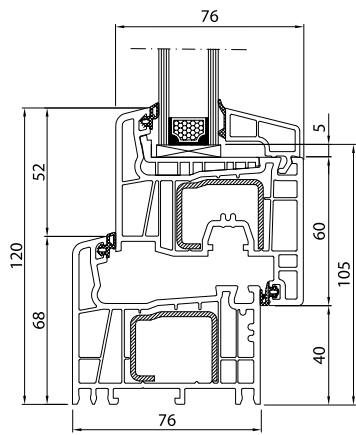
➔ Vantaggi del sistema *Streamline 76*:

- Guarnizioni di TPE grigie o nere
- Nello standard i doppi vetri
- Possibilità di produrre serramenti classici, serramenti ad arco, porte-finestre, porte traslanti scorrevoli
- Vasta gamma di colori lisci e con effetto legno
- Vetro camera fino a 48 mm
- Montante mobile oppure fisso

← Streamline 76

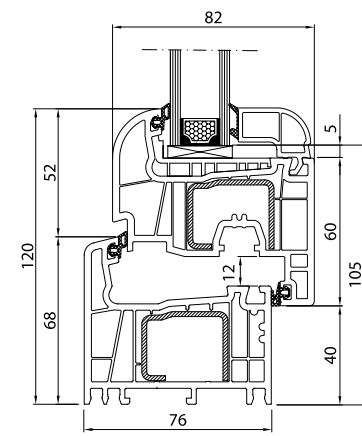
| | | | | |
|-------------|--------|--------------------------|-----------------------------------|---|
| 2 | 5 | 76 | 1,20 |  |
| guarnizioni | camere | spessore del telaio [mm] | U_w per $U_g = 1,0$ [warm edge] | Made in Germany |

Streamline 76 Soft-line



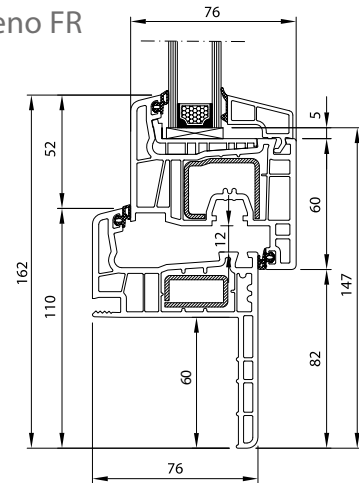
| | |
|-------------------------------|---------|
| Telaio | 250 221 |
| Anta | 251 021 |
| Listello (pacchetto 24 mm) | 413 833 |

Streamline 76 Round-line



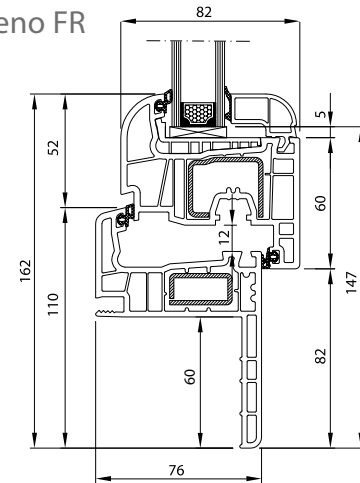
| | |
|-------------------------------|---------|
| Telaio | 250 221 |
| Anta | 251 221 |
| Listello (pacchetto 24 mm) | 413 730 |

Streamline 76 SL Reno FR



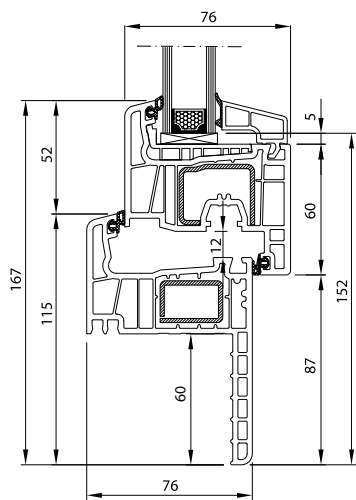
| | |
|-------------------------------|---------|
| Telaio | 250 100 |
| Anta | 251 021 |
| Listello (pacchetto 24 mm) | 413 833 |

Streamline 76 RL Reno FR



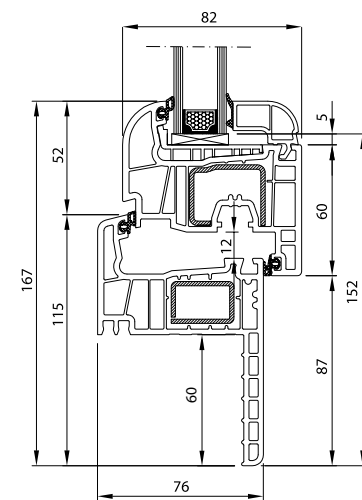
| | |
|-------------------------------|---------|
| Telaio | 250 100 |
| Anta | 251 221 |
| Listello (pacchetto 24 mm) | 413 730 |

Streamline 76 SL Reno IT



| | |
|-------------------------------|---------|
| Telaio | 250 148 |
| Anta | 251 021 |
| Listello (pacchetto 24 mm) | 413 833 |

Streamline 76 RL Reno IT



| | |
|-------------------------------|---------|
| Telaio | 250 148 |
| Anta | 251 221 |
| Listello (pacchetto 24 mm) | 413 730 |





➔ Vantaggi del sistema *BluEvolution 82*:

- L'unico sistema con il nucleo antracite
- Nello standard il triplo vetro
- Vetro camera fino a 53 mm
- Montante mobile oppure fisso
- Le camere del profilo sono state rinforzate
- Vasta gamma di colori lisci e con effetto legno

← **bE** BluEvolution 82

| | | | | |
|-------------|--------|--------------------------|-----------------------------------|---|
| 3 | 6 | 82 | 0,81 |  |
| guarnizioni | camere | spessore del telaio [mm] | U_w per $U_g = 0,5$ [warm edge] | Made in Germany |

Sistema **BluEvolution 82:**

VALORE ESTETICO

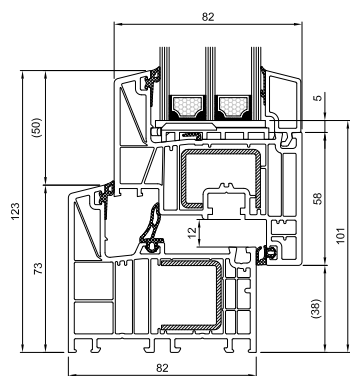
RISPARMIO ENERGETICO

Il sistema crea una soluzione innovativa nel campo del risparmio energetico mantenendo comunque un design classico e molto allettante. L'ampia gamma di colori lisci e con effetto legno. Come negli altri sistemi Salamander, BluEvolution 82 è disponibile con il nucleo bianco, bronzo e carmello. La novità è il nucleo antracite. E' un bestseller, indisponibile in nessun altro sistema nella nostra offerta!

Nella versione standard il sistema è dotato di un pacchetto di due camere dei vetri caldi con il coefficiente termico basso.

Uno dei vantaggi è rappresentato dai profili realizzati in PVC di alta qualità, che permettono di ottenere un ottimo isolamento termico. Inoltre il sistema possiede tre guarnizioni. Questa soluzione è raccomandata all'edilizia passiva.

BluEvolution 82 Classic-line



| | |
|-------------------------------|--------|
| Telaio | HO9020 |
| Anta | HO8520 |
| Listello (pacchetto 48 mm) | GP8480 |






➔ Vantaggi del sistema *BluEvolution 92*:

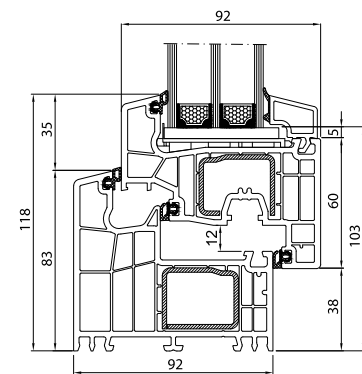
- Anta arrotondata round-line oppure squadrata soft-line
- Nello standard il triplo vetro
- Possibilità di produrre serramenti classici, serramenti ad arco, porte-finestre, porte traslanti scorrevoli
- Guarnizioni di TPE nere o grigie
- Vetro camera fino a 60 mm
- Montante mobile oppure fisso
- Vasta gamma di colori lisci e con effetto legno

⬅ **bE** BluEvolution 92

| | | | | | |
|-------------|--------|--------------------------|---|---|--------|
| 3 | 6 | 92 | 0,76 |  | A |
| guarnizioni | camere | spessore del telaio [mm] | U_w per $U_g = 0,5$ [warm edge Swisspacer Ultimate] | Made in Germany | classe |

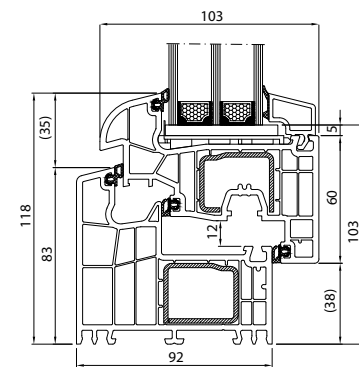


BluEvolution 92 Soft-line



| | |
|-------------------------------|---------|
| Telaio | 170 420 |
| Anta | 171 020 |
| Listello (pacchetto 48 mm) | 413 821 |

BluEvolution 92 Round-line



| | |
|-------------------------------|---------|
| Telaio | 170 420 |
| Anta | 171 226 |
| Listello (pacchetto 48 mm) | 413 821 |

Sistema *BluEvolution 92*:

RISPARMIO

TENUTA

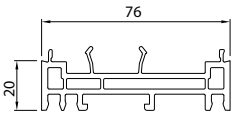
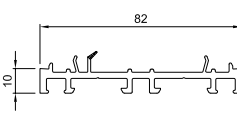
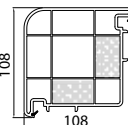
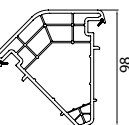
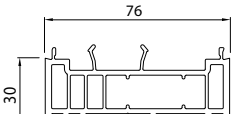
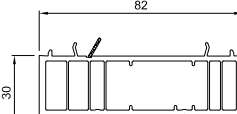
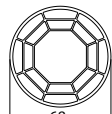
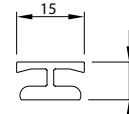
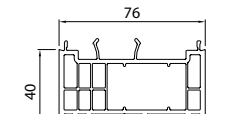
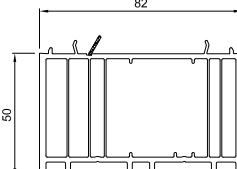
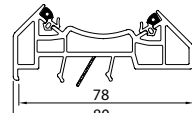
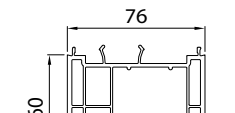
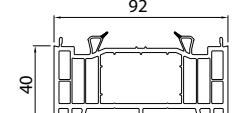
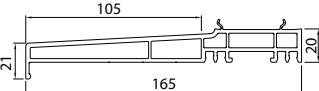
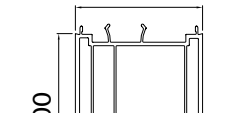
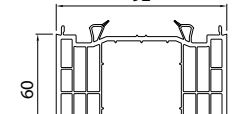
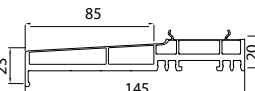
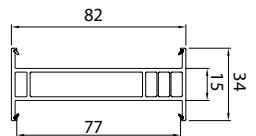
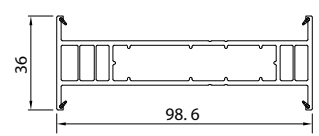
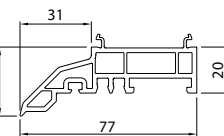
STABILITÀ

Migliore isolamento termico grazie al pacchetto vetri di spessore fino a 60 mm. Profili A grazie alla loro larghezza (92 mm) sono caratterizzati da un buon isolamento termico e sono ad alta efficienza energetica.

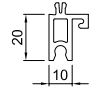
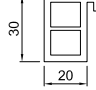
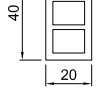
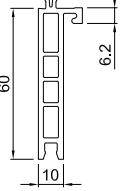
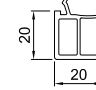
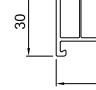
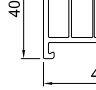
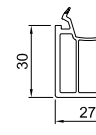
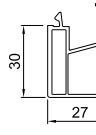
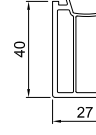
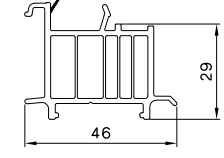
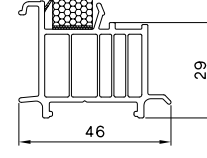
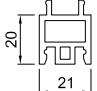
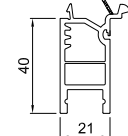
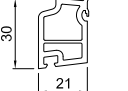
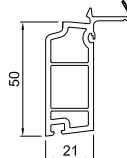
Triplo sistema di tenuta, due guarnizioni di resistenza e una centrale.

Sicurezza del peso dei grandi pacchetti di vetri grazie alle camere appositamente progettate e ai grandi rinforzi.

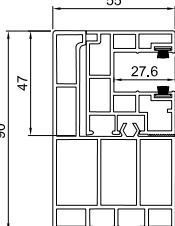
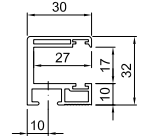
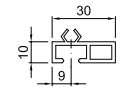
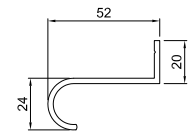
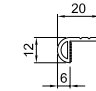
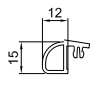
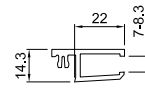
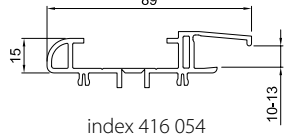
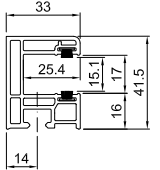
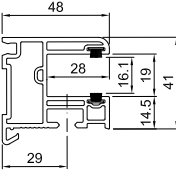
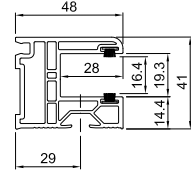
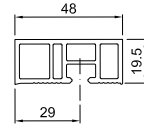
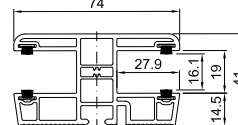
Connettori ed allargamenti

| Streamline 76 | BluEvolution 82 | Elementi universali (SL 76 / BE 92) | |
|---|---|--|--|
| Allargamento 20 mm  index 416 160 | Allargamento 10 mm  index NP8200 | Connettore angolare 90°  index 416 210 | Connettore angolare 135°  index 416 240 |
| Allargamento 30 mm  index 416 163 | Allargamento 30 mm  index NP8300 | Connettore tubolare  index NP0160 | Connettore ad H  index 406 255 |
| Allargamento 40 mm  index 416 164 | Allargamento 50 mm  index NP8500 | Adattatore al connettore tubolare  index 416 251 | |
| Allargamento 60 mm  index 416 170 | BluEvolution 92 Allargamento 40 mm  index 476 164 | Davanzale 165 mm  index 416 115 | |
| Allargamento 100 mm  index 416 176 | | Allargamento 60 mm  index 476 170 | Davanzale 145 mm  index 416 110 |
| Connettore statico  index 416 273 | Connettore statico  index 476 273 | Davanzale 77 mm  index 416 126 | |

Profili sottofinestra

| | | | | | | |
|--|--|--|--|---|--|--|
|  index 405 105 |  index 406 139 |  index 406 140 |  index 406 157 |  index 416 122 |  index 416 106 |  index 416 100 |
|  index 416 134 |  index 416 131 |  index 416 141 |  index 416 136 |  index 416 137 con nastro isolante | | |
|  index 406 158 |  index 416 142 |  index 416 133 |  index 416 135 | | | |

Accessori per avvolgibili

| | | | | |
|---|---|--|---|---|
| Guida con revisione esterna  index 556 070 | Guida avvolgibile  index 406 065 | Distanziatore  index 406 066 | Traversa esterna di revisione  index 556 075 | Traversa solo per 406 065  index 406 050 |
| Traversa esterna dell'avvolgibile  index 406 051 | Traversa interna dell'avvolgibile  index 406 052 | Rinforzo in acciaio della traversa 45 x 10  index 416 054 | | |
|  index 406 073 |  index 416 082 |  index 416 086 | Distanziatore  index 406 081 |  index 416 096 |

Gamma dei colori

| | | | |
|----------------------------------|-----------------------------|---------------------------------|----------------------------------|
| Grigio (SAL 02) | Verde scuro (SAL 03) | Rosso scuro (SAL 06) | Beige grigio (SAL 09) |
| Verde (SAL 10) | Blu acciaio (SAL 11) | Blu (SAL 14) | Noce bordò (SAL 19) |
| Noce (SAL 21) | Quercia di palude (SAL 25) | Mogano (SAL 26) | Douglas (SAL 27) |
| Nebraska (SAL 33) | Alux DB703 (SAL 37) | Bianco antico (SAL 39) | Quercia vintage (SAL 41) |
| Quercia polare (SAL 43) | Birke rose (SAL 44) | Pino di montagna (SAL 50) | Quercia dorata (SAL 51) |
| Oregon 4 (SAL 52) | Crema (SAL 59) | Vermont (SAL 60) | Meranti (SAL 61) |
| Tiama (SAL 62) | Cheyenne (SAL 64) | Teak arte (SAL 65) | Antracite spazzolato (SAL 67) |
| Alluminio spazzolato (SAL 69) | Antracite (SAL 70) | Marrone scuro (SAL 71) | Grigio agata (SAL 72) |
| Grigio chiaro (SAL 73) | Grigio basalto (SAL 74) | Quarzo (SAL 78) | Grigio basalto sabbiato (SAL 84) |
| Grigio segnale sabbiato (SAL 87) | Antracite sabbiato (SAL 88) | Grigio quarzo sabbiato (SAL 90) | |

Collaboriamo con numerosi ed importanti marchi europei

